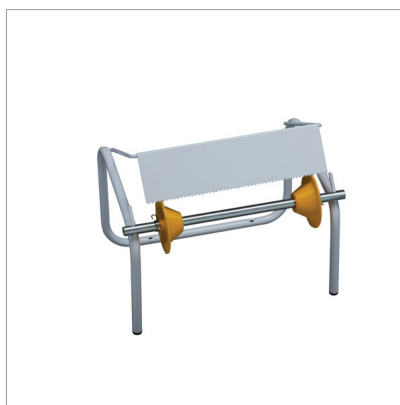


ALLGEMEINE INFO**NAME:** Rolind**BESCHREIBUNG:** Wandmontierter/freistehender industrieller Rollenhandtuchspender**PRODUKTGRUPPE:** Industrielle Rollenspender**PRODUKTFAMILIE:** Spender und Hotelzubehör**REFERENZ:** MI700014**EAN:** 8033433772253**HS CODE:** 73249000**HERKUNFT DES PRODUKTS:** UE**PRODUKTBIKD****TECHNISCHE DATEN****Abmessungen:** 275 x 392 x 345 mm**Gewicht:** 1.2 kg**WEITERE INFO**

Epoxidbeschichteter Stahl; fasst eine Rolle mit einem Außen-Ø von 350 mm; kompatibel mit Rollen mit einem Innenkartonrohr-Ø von mindestens 20 mm; Rollenhalterstange 430 mm; Papier kann mit der verstellbaren gezackten Stange leicht geschnitten werden; Kunststoffkegel halten die Rolle sicher fest (Ø min. 42 mm, Ø max. 55 mm)

VERKAUFSEINHEIT & VERPACKUNG**Stückzahl pro Karton:** 1**Verpackungsabmessungen (LxPxH):** 315 x 290 x 405 mm**Paket Bruttogewicht:** 1.7 kg